

Baseus Super Energy Pro Car Jump Starter

Instrukcja obsługi

Prosimy o uważne przeczytanie instrukcji obsługi przed użyciem produktu.

Parametry Produktu:

Baseus Car Jump Starter

Model: CRJS03

Pojemność: 12000 mAh/ 3.7V / 44.4Wh

Pojemność znamionowa: 7900mAh

Wejście: 5V / 3A(Max)

Wyjście USB: 5V / 2.4A (Max)

Wyjście typu USB-C: 5V / 3A(Max)

Napięcie startowe: 12V

Prąd startowy: 600A

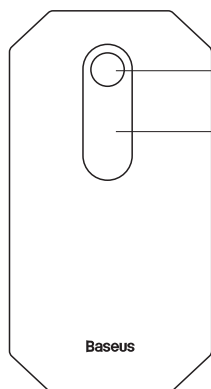
Prąd szczytowy: 1000A

Kompatybilność: pojazdy benzynowe o pojemności poniżej 6 litrów lub pojazdy z silnikiem Diesel o pojemności skokowej poniżej 3,5 litra (akumulatory 12V).

Opis produktu:

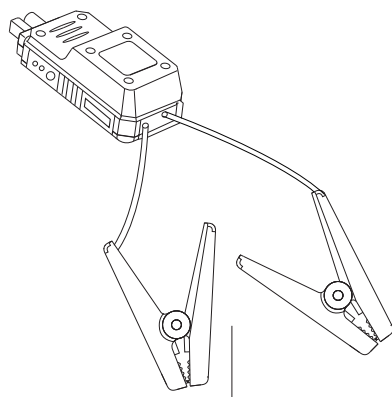
Ten produkt to awaryjne źródło zasilania, które może zapewnić awaryjny zapłon samochodu, którego nie można uruchomić z powodu rozładowanego akumulatora. Posiada również port ładowania 5V/3A i może być używany do ładowania większości telefonów komórkowych i tabletów.

Cechy produktu:

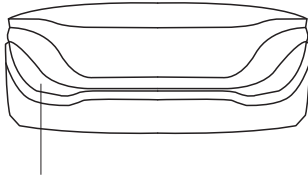


przycisk zasilania

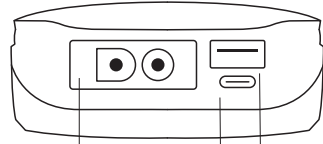
ekran cyfrowy



klemy



lampka ostrzegawcza



EC5

USB

USB-C

Zawartość zestawu:

1x rozrusznik

1x klemy

1x kabel USB

1x karta gwarancyjna

1x instrukcja obsługi

Instrukcja rozrusznika:

1. Włóż inteligentny klips zapłonowy do interfejsu EC5 zasilacza rozruchowego, a czerwone i zielone światła zaczną migać na przemian.
2. Otwórz maskę samochodu i odpowiednio przypnij klipsy do akumulatora samochodowego (biegun dodatni klipsa odpowiada biegunowi dodatniemu akumulatora samochodowego, a biegun ujemny klipsa do bieguna ujemnego akumulatora).
3. Wróć do samochodu i uruchom silnik.
4. Odłącz Powerbanka natychmiast po uruchomieniu samochodu.

Informacje dotyczące bezpieczeństwa produktu:

Prosimy o zapoznanie się z dalszą instrukcją obsługi przed użyciem urządzenia.

1. Należy pamiętać o sprawdzeniu pozostałej mocy rozrusznika. NIE UŻYWAJ rozrusznika do rozruchu samochodu, gdy pozostała pojemność jest mniejsza niż 50% lub gdy jest on jeszcze gorący.
2. Należy upewnić się, że końcówka ECS jest prawidłowo włożona do portu rozrusznika. W przeciwnym razie działanie rozrusznika może ulec uszkodzeniu i może dojść do stopienia się trwałej części urządzenia.

3. Nie należy używać rozrusznika do uruchamiania samochodu z dużą częstotliwością, odstęp czasowy pomiędzy próbami rozruchu musi być dłuższy niż 30s.
4. Odłącz klemę akumulatora od urządzenia rozruchowego i pojazdu natychmiast po każdej próbie rozruchu.
5. Jeśli nie możesz uruchomić samochodu, sprawdź czy klemy są właściwie podpięte. Akumulator musi być czysty. Użyj rozrusznika ponownie po wyczyszczeniu akumulatora. Jeżeli po 3 próbach samochód nie został uruchomiony, należy przerwać uruchamianie samochodu. W przeciwnym razie produkt może ulec uszkodzeniu.
6. Trzymaj produkt z dala od wysokiej temperatury, silnego światła lub pola magnetycznego. Jeśli do rozrusznika się woda, poczekaj aż wyschnie i użyj go ponownie.
7. Firma nie ponosi odpowiedzialności za jakiegokolwiek szkody osobiste i majątkowe spowodowane niewłaściwym użytkowaniem.
8. Dezintegracja produktu przez osoby nieprofesjonalne jest surowo zabroniona.
9. Trzymać z dala od urządzeń domowych lub obciążeń przekraczających dopuszczalną moc wyjściową produktów (bez zabezpieczenia obwodu wyjściowego).
10. Należy unikać intensywnych działań fizycznych, takich jak uderzanie, rzucanie, deptanie, ściskanie itp.

Uwaga: Przestrzegaj powyższych zasad w celu uniknięcia pożaru, porażenia prądem oraz innych szkód i obrażeń.

Wszelkie prawa zastrzeżone.

Niniejsza instrukcja jest własnością firmy INNPRO.

Kopiowanie i dystrybucja w celach komercyjnych, całości lub części instrukcji bez zezwolenia jest zabronione.